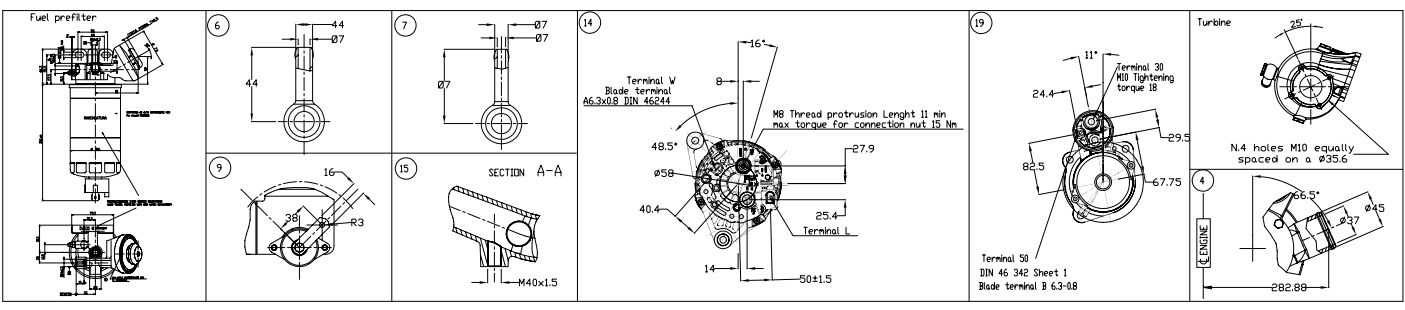


N°8 holes equally spaced on a $\sqrt{20}$
 $\varnothing 33.4$ M10x1.5 $\sqrt{20}$
 $\varnothing 114.0 \times 90^\circ 45^\circ$

N°12 holes equally spaced on a $\sqrt{30}$ Min.
 $\varnothing 42.6 \times 15$ $\sqrt{30}$ Min.
 $\varnothing 114.0 \times 90^\circ 45^\circ$

SECTION X-X

NOTA
 Schema ingombro
 origine anche per il motore
 N60NTM40.10



RFH = REAR FACE FLYWHEEL HOUSING

CAD DRAWING
 HANDLING ON CAD SYSTEM ONLY

Programmi, software, dati, disegni, documenti, ecc. sono proprietà esclusiva di IVECO S.p.A. e non possono essere riprodotti, distribuiti, diffusi o pubblicati in alcun modo senza permesso scritto dalla IVECO S.p.A.		IVECO S.p.A. Via Salaria, 1000 00198 Roma, Italia Tel. +39 06 498111 Telex IVECO I Fax +39 06 498112		Referenti/Verificatori/Revisori Standard Code No	
Disegnato da: [] Verificato da: [] Revisore da: [] Data: []		Partecipanti generali Algebras, S.p.A. (It) Selenia, S.p.A. (It) Selenia, S.p.A. (It) Selenia, S.p.A. (It)		Stato: [] In. Ordine: [] In. Distribuzione: [] Distribuzione/Revamping/Stampazione: [] Location Code: 143340	
Data: 01/10/04 Disegnato: [] Verificato: [] Revisore: []		Progettato: [] Disegnato: [] Verificato: [] Revisore: []		ENGINE LAYOUT FIGURINO MOTORE	
N60NTM37.10 Disegnato da: [] Revisore da: []		IVECO S.p.A. No. 8033259 DA 54-9800 1/1		Sheet No. 1/1	