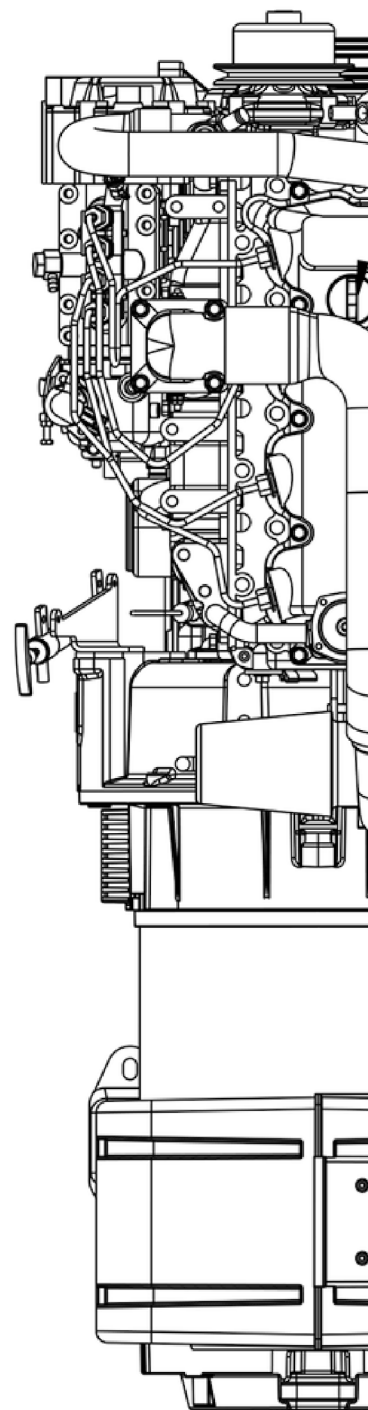
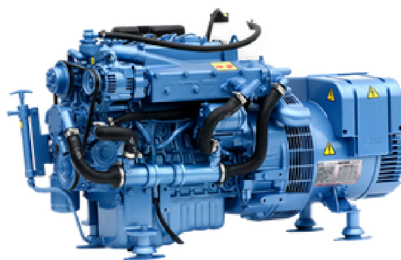


QLS Serija

50 Hz Generatori



Model		QLS 10T	QLS 13T	QLS 22T	QLS 32T
Konfiguracija		3 cilindra u liniji	4 cilindra u liniji	4 cilindra u liniji	4 cilindra u liniji
Baza motora		Kubota	Kubota	Kubota	Kubota
Sistem goriva		Mehaničko	Mehaničko	Mehaničko	Mehaničko
Sistem ubrizgavanja		Indirektno	Indirektno	Indirektno	Indirektno
Usis zraka		Naturalni	Naturalni	Naturalni	Naturalni
Zapremnina	L [in3]	1.1 [68.5]	1.5 [91.4]	2.2 [134]	3.3 [202.5]
Broj okretaja	rpm	1500	1500	1500	1500
Snaga					
Frekvencija	Hz	50	50	50	50
Kontinuirana snaga	kW [kVA]	7 [8.8]	9.5 [11.9]	15.1 [18.9]	23.4 [29.2]
Snaga	kW [kVA]	7.9 [9.9]	10.7 [13.4]	17.7 [22.1]	25.7 [32.1]
Napon	V	400	400	400	400
Faze		Trofazni	Trofazni	Trofazni	Trofazni
Faktor snage		0.8	0.8	0.8	0.8
Dimenzije					
Dužina	mm [in]	959 [37.8]	1081 [42.5]	1167 [46.6]	1304 [51.3]
Širina	mm [in]	489 [19.3]	486 [19.1]	548 [21.6]	636 [25]
Visina	mm [in]	624 [24.6]	620 [24.4]	692 [27.2]	814 [32]
Težina	kg [lbs]	251 [553]	264 [582]	360 [794]	550 [1213]

QLS Serija

50 Hz Generatori



Model		QLS 38M	QLS 47T	QLS 65T	QLS 70T	QLS 102T	QLS 135T
Konfiguracija		4 cilindra u liniji	4 cilindra u liniji	4 cilindra u liniji	4 cilindra u liniji	6 cilindara u liniji	6 cilindara u liniji
Baza motora		Kubota	Kubota	John Deere	John Deere	John Deere	John Deere
Sistem goriva		Mehaničko	Mehaničko	Mehaničko	Mehaničko	Mehaničko	Mehaničko
Sistem ubrizgavanja		Direktno	Direktno	Direktno	Direktno	Direktno	Direktno
Usis zraka		Turbo	Turbo	Turbo	Turbo	Turbo	Turbo
Zapremnina	L [in3]	3.8 [230]	3.8 [230]	4.5 [276]	4.5 [276]	6.8 [414]	6.8 [414]
Broj okretaja	rpm	1500	1500	1500	1500	1500	1500
Snaga							
Frekvencija	Hz	50	50	50	50	50	50
Kontinuirana snaga	kW [kVA]	34.5 [34.5]	34.4 [43]	37.5 [45.8]	40.1 [49]	59 [72]	113.3 [92.7]
Snaga	kW [kVA]	37.5 [37.5]	37.8 [47.2]	53.7 [65.4]	56 [69.9]	84.6 [102.6]	108 [135]
Napon	V	230	400	400	400	400	400
Faze		Monofazni	Trofazni	Trofazni	Trofazni	Trofazni	Trofazni
Faktor snage		1	0.8	0.8	0.8	0.8	0.8
Dimenzije							
Dužina	mm [in]	1361 [53.6]	1331 [52.4]	1510 [59.4]	1547 [60.9]	1798 [70.8]	1914 [75.35]
Širina	mm [in]	636 [25]	670 [26.4]	723 [28.5]	848 [33.38]	693 [27.3]	794 [31.25]
Visina	mm [in]	792 [31.2]	835 [32.9]	1050 [41.3]	1075 [42.32]	1097 [43.2]	1173 [46.18]
Težina	kg [lbs]	571 [1259]	561 [1237]	852 [1879]	898 [1979]	1273 [2806]	1360 [2998]