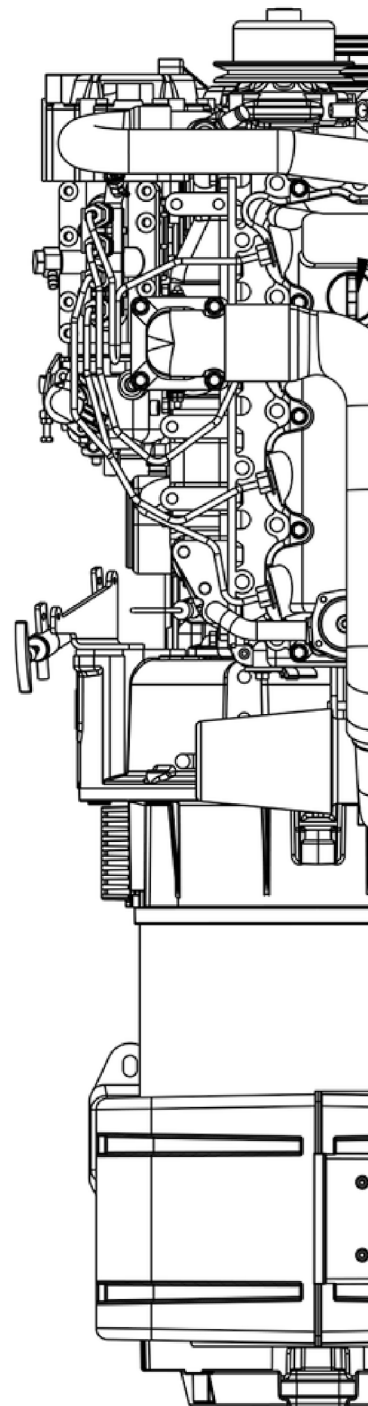
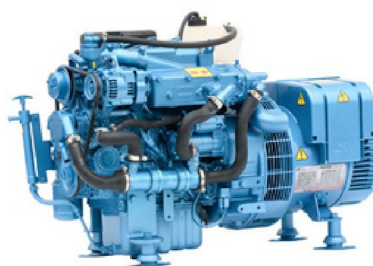


# QLS Serija

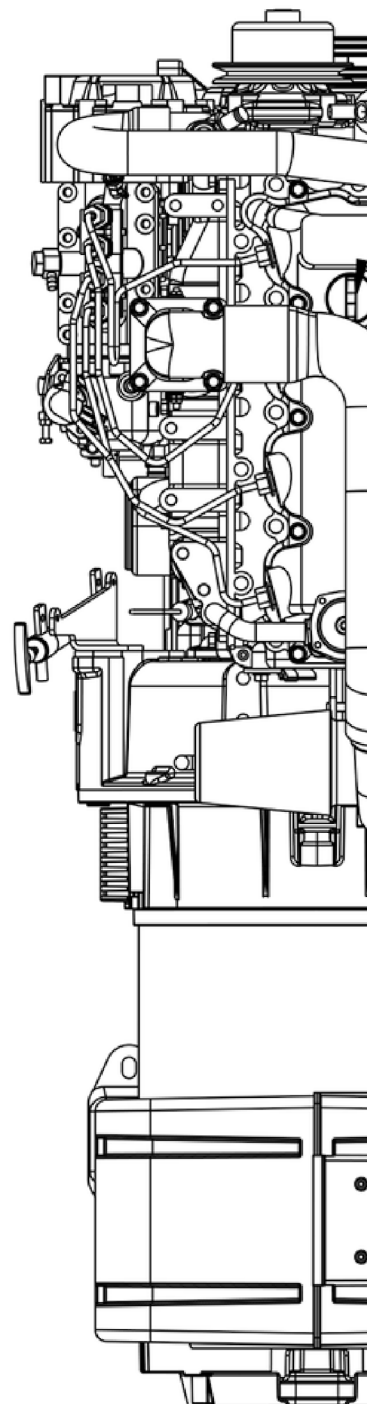
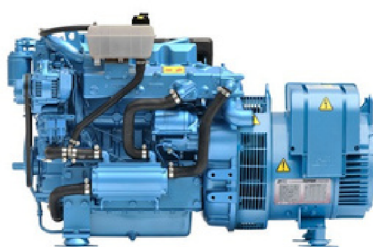
60 Hz Generatori



Model		QLS 12T60	QLS 16T60
<b>Konfiguracija</b>		3 cilindra u liniji	3 cilindra u liniji
<b>Baza motora</b>		Kubota	Kubota
<b>Sistem goriva</b>		Mehaničko	Mehaničko
<b>Sistem ubrizgavanja</b>		Indirektno	Indirektno
<b>Usis zraka</b>		Naturalni	Naturalni
<b>Zapremnina</b>	L [in3]	1.1 [68.5]	1.5 [91.4]
<b>Broj okretaja</b>	rpm	1800	1800
<b>Opcija bešumne kutije</b>		Ne	Ne
<b>Snaga</b>			
<b>Frekvencija</b>	Hz	60	60
<b>Kontinuirana snaga</b>	kW [kVA]	8.7 [10.9]	11.7 [14.6]
<b>Snaga</b>	kW [kVA]	9.9 [12.4]	13.1 [16.4]
<b>Napon</b>	V	120-240	120-240
<b>Faze</b>		Monofazni	Trofazni
<b>Faktor snage</b>		1	0.8
<b>Dimenzije</b>			
<b>Dužina</b>	mm [in]	959 [37.8]	1081 [42.5]
<b>Širina</b>	mm [in]	489 [19.3]	486 [19.1]
<b>Visina</b>	mm [in]	624 [24.6]	620 [24.4]
<b>Težina</b>	kg [lbs]	251 [553]	264 [582]

# QLS Serija

60 Hz Generatori



Model		QLS 27T60	QLS 115T60
Konfiguracija		4 cilindra u liniji	6 cilindara u liniji
Baza motora		Kubota	John Deere
Sistem goriva		Mehaničko	Mehaničko
Sistem ubrizgavanja		Indirektno	Direktno
Usis zraka		Naturalno	Turbo
Zapremnina	L [in3]	2.2 [134]	6.8 [414]
Broj okretaja	rpm	1800	1800
Opcija bešumne kutije		Ne	Ne
<b>Snaga</b>			
Frekvencija	Hz	60	60
Kontinuirana snaga	kW [kVA]	17.9 [22.4]	92.1 [115.1]
Snaga	kW [kVA]	21.4 [26.8]	107 [133.8]
Napon	V	120-240	480
Faze		Trofazni	Trofazni
Faktor snage		0.8	0.8
<b>Dimenzije</b>			
Dužina	mm [in]	1167 [46.6]	2202.4 [86.7]
Širina	mm [in]	548 [21.6]	745.5 [29.35]
Visina	mm [in]	692 [27.2]	1205.9 [40.4]
Težina	kg [lbs]	360 [794]	1273 [2806.5]