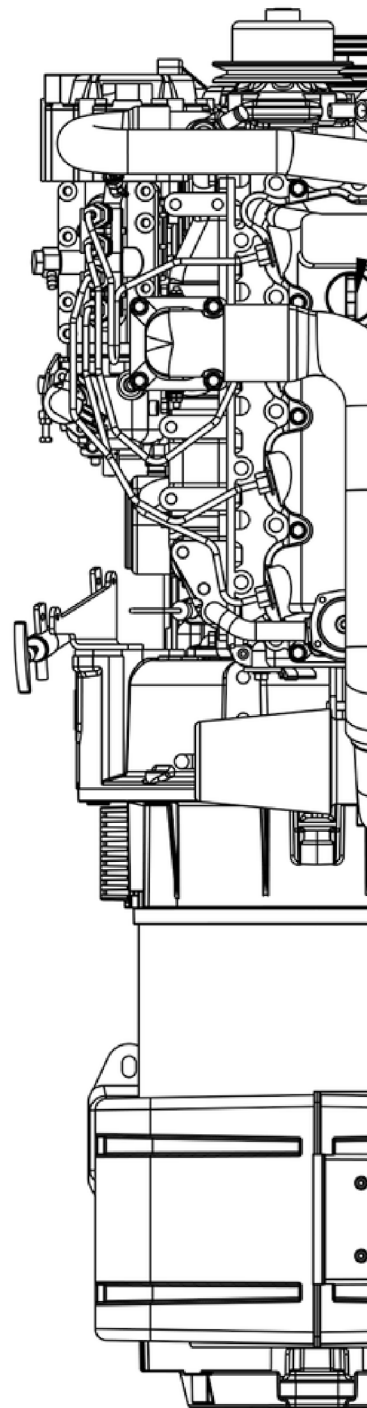


QMS Serija

50Hz Generatori



Model		QMS 7.5M	QMS 10M	QMS 16M	QMS 25M
Konfiguracija		3 cilindra u liniji	4 cilindra u liniji	4 cilindra u liniji	4 cilindra u liniji
Baza motora		Kubota	Kubota	Kubota	Kubota
Sistem goriva		Mehaničko	Mehaničko	Mehaničko	Mehaničko
Sistem ubrizgavanja		Indirektno	Indirektno	Indirektno	Indirektno
Usis zraka		Naturalni	Naturalni	Naturalni	Naturalni
Zapremnina	L [in3]	1.1 [68.5]	1.5 [91.4]	2.2 [134]	3.3 [202.5]
Broj okretaja	rpm	1500	1500	1500	1500
Opcija bešumne kutije		Da	Da	Da	Da
Snaga					
Frekvencija	Hz	50	50	50	50
Kontin. snaga	kW [kVA]	6.6 [6.6]	8.8 [8.8]	13.9 [13.9]	20.8 [20.8]
Snaga	kW [kVA]	7.5 [7.5]	10 [10]	16.2 [16.2]	22.9 [22.9]
Napon	V	230	230	230	230
Faze		Monofazni	Monofazni	Monofazni	Monofazni
Faktor snage		1	1	1	1
Dimenzije bez bešumne kutije					
Dužina	mm [in]	840 [33.1]	925 [36.4]	1014 [39.9]	1304 [51.3]
Širina	mm [in]	489 [19.2]	489 [19.2]	548 [21.6]	636 [25.0]
Visina	mm [in]	620 [24.4]	620 [24.4]	691 [27.2]	766 [30.1]
Težina	kg [lbs]	224 [494]	244 [538]	328 [723]	378 [833]
Dimenzije s bešumnom kutijom					
Dužina	mm [in]	950 [37.4]	1050 [41.3]	1130 [44.5]	1590 [62.6]
Širina	mm [in]	540 [21.3]	540 [21.3]	600 [23.6]	700 [27.5]
Visina	mm [in]	710 [28.0]	710 [28.0]	700 [27.6]	900 [35.4]
Težina	kg [lbs]	271 [598]	291 [641]	378 [833]	550 [1213]



QMS Serija

50Hz Generatori



Model		QMS 35M	QMS 10T	QMS 13T	QMS 21T	QMS 32T	QMS 46T
Konfiguracija		3 cilindra u liniji	4 cilindra u liniji	4 cilindra u liniji	4 cilindra u liniji	4 cilindra u liniji	4 cilindra u liniji
Baza motora		Kubota	Kubota	Kubota	Kubota	Kubota	Kubota
Sistem goriva		Mehaničko	Mehaničko	Mehaničko	Mehaničko	Mehaničko	Mehaničko
Sistem ubrizgavanja		Indirektno	Indirektno	Indirektno	Indirektno	Indirektno	Indirektno
Usis zraka		Naturalni	Naturalni	Naturalni	Naturalni	Naturalni	Naturalni
Zapremnina	L [in3]	1.1 [68.5]	1.5 [91.4]	2.2 [134]	3.3 [202.5]	3.3 [202.5]	3.3 [202.5]
Broj okretaja	rpm	1500	1500	1500	1500	1500	1500
Opcija bešumne kutije		Da	Da	Da	Da	Da	Da
Snaga							
Frekvencija	Hz	50	50	50	50	50	50
Kontin. snaga	kW [kVA]	32.0 [32.0]	6.8 [8.5]	9.1 [11.4]	14.3 [17.9]	22.1 [27.6]	33.7 [42.1]
Snaga	kW [kVA]	34.7 [34.7]	7.7 [9.6]	10.2 [12.8]	16.7 [20.9]	24.3 [30.4]	36.7 [45.9]
Napon	V	230	230-400	230-400	230-400	230-400	230-400
Faze		Monofazni	Trofazni	Trofazni	Trofazni	Trofazni	Trofazni
Faktor snage		1	0.8	0.8	0.8	0.8	0.8
Dimenzije bez bešumne kutije							
Dužina	mm [in]	1394 [54.9]	840 [33.1]	925 [36.4]	1014 [39.9]	1304 [51.3]	1394 [54.9]
Širina	mm [in]	644 [25.4]	489 [19.2]	489 [19.2]	548 [21.6]	636 [25.0]	644 [25.4]
Visina	mm [in]	792 [31.2]	620 [24.4]	620 [24.4]	691 [27.2]	766 [30.1]	792 [31.2]
Težina	kg [lbs]	398 [877]	224 [494]	244 [538]	328 [723]	378 [833]	398 [877]
Dmenzije s bešumnom kutijom							
Dužina	mm [in]	1590 [62.6]	950 [37.4]	1050 [41.3]	1130 [44.5]	1590 [62.6]	1590 [62.6]
Širina	mm [in]	700 [27.6]	540 [21.3]	540 [21.3]	600 [23.6]	700 [27.6]	700 [27.6]
Visina	mm [in]	900 [35.4]	710 [28.0]	710 [28.0]	700 [27.6]	900 [35.4]	900 [35.4]
Težina	kg [lbs]	570 [1257]	271 [598]	291 [641]	378 [833]	550 [1213]	570 [1257]