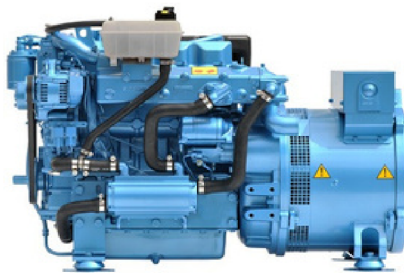
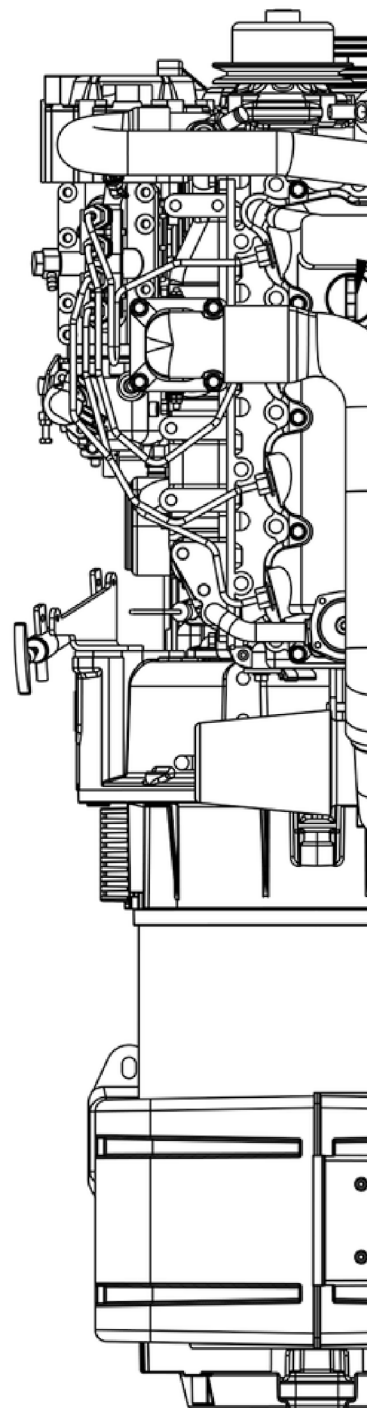


QMS Series

60 Hz Generatori

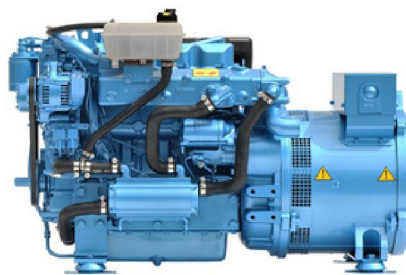


Model		QMS 9M60	QMS 12M60
Konfiguracija		3 cilindra u liniji	4 cilindra u liniji
Baza motora		Kubota	Kubota
Sistem goriva		Mehaničko	Mehaničko
Sistem ubrizgavanja		Indirektno	Indirektno
Usis zraka		Naturalni	Naturalni
Zapremnina	L [in3]	1.1 [68.5]	1.5 [91.4]
Broj okretaja	rpm	1800	1800
Opcija bešumne kutije		Da	Da
Snaga			
Frekvencija	Hz	60	60
Kontin. snaga	kW [kVA]	8.0 [8.0]	10.7 [10.7]
Snaga	kW [kVA]	9.1 [9.1]	12 [12.0]
Napon	V	120-240	120-240
Faze		Monofazni	Monofazni
Faktor snage		1	1
Dimenzije bez bešumne kutije			
Dužina	mm [in]	840 [33.1]	925 [36.4]
Širina	mm [in]	489 [19.2]	489 [19.2]
Visina	mm [in]	620 [24.4]	620 [24.4]
Težina	kg [lbs]	224 [494]	244 [538]
Dimenzije s bešumnom kutijom			
Dužina	mm [in]	950 [37.4]	1050 [41.3]
Širina	mm [in]	540 [21.3]	540 [21.3]
Visina	mm [in]	710 [28.0]	710 [28.0]
Težina	kg [lbs]	271 [598]	291 [641]



QMS Series

60 Hz Generatori



Model		QMS 20M60	QMS 12T60	QMS 16T60	QMS 25T60
Konfiguracija		4 cilindra u liniji	3 cilindra u liniji	4 cilindra u liniji	4 cilindra u liniji
Baza motora		Kubota	Kubota	Kubota	Kubota
Sistem goriva		Mehanički	Mehanički	Mehanički	Mehanički
Sistem ubrizgavanja		Indirektno	Indirektno	Indirektno	Indirektno
Usis zraka		Naturalni	Naturalni	Naturalni	Naturalni
Zapremnina	L [in3]	2.2 [134]	1.1 [68.5]	1.5 [91.4]	2.2 [134]
Broj okretaja	rpm	1800	1800	1800	1800
Opcija bešumne kutije		Da	Da	Da	Da
Snaga					
Frekvencija	Hz	60	60	60	60
Kontin. snaga	kW [kVA]	16.4 [16.4]	8.3 [10.4]	11.0 [13.8]	16.8 [21.0]
Snaga	kW [kVA]	19.6 [19.6]	9.4 [11.8]	12.4 [15.5]	20.2 [25.3]
Napon	V	120-240	120-240	120-240	120-240
Faze		Monofazni	Trofazni	Trofazni	Trofazni
Faktor snage		1	0.8	0.8	0.8
Dimenzije bez bešumne kutije					
Dužina	mm [in]	1014 [39.9]	840 [33.1]	925 [36.4]	1014 [39.9]
Širina	mm [in]	548 [21.6]	489 [19.2]	489 [19.2]	548 [21.6]
Visina	mm [in]	691 [27.2]	620 [24.4]	620 [24.4]	691 [27.2]
Težina	kg [lbs]	328 [723]	224 [494]	244 [538]	328 [723]
Dimenzije s bešumnom kutijom					
Dužina	mm [in]	1130 [44.5]	950 [37.4]	1050 [41.3]	1130 [44.5]
Širina	mm [in]	600 [23.6]	540 [21.3]	540 [21.3]	600 [23.6]
Visina	mm [in]	700 [27.6]	710 [28.0]	710 [28.0]	700 [27.6]
Težina	kg [lbs]	378 [833]	271 [598]	291 [641]	378 [833]